

KÄYTTÖ- JA HUOLTO-OHJE

Väestönsuojan padotus- ja sulkuventtiilikaivot



Yleisesti

Padotus- ja sulkuventtiilikaivoja käytetään väestönsuojissa padotuskorkeuden alapuolella olevien vesipisteiden viemäröintiin.

Kaivojen valmistusmateriaali on polyeteeni. Kaivoissa valurautakansisto, EN 124.

Kaivoissa joko valurautainen kumiluistiventtiili (myös WC-vedet) tai padotussulkuventtiili.

Tuote	Tuoteoodi	Venttiilityyppi	Runkokoko	Runkokorkeus	Paino
Väestönsuojanv.kaivo VSVK 70	124840	DN 70	560 mm	420 mm	65 kg
Väestönsuojanv.kaivo VSVK 100 (EI WC-vesille)	124845	DN 100	560 mm	460 mm	75 kg
Väestönsuojanv.kaivo VSVK 100, WC-vesille	124850	DN 100	560 mm	545 mm	78 kg

Kaivon ja sen tarvikkeiden tarkastus

Kaivon tarkastuksessa kaivo ja sen varusteet tarkastetaan kaivon toimivuuden varmistamiseksi.

Kannet ja kehykset tarkastetaan, ja rikkiinäiset vaihdetaan uusiin. Muhvit ja muhvitivisteiden kunto ja niiden paikallaanolo tarkastetaan.

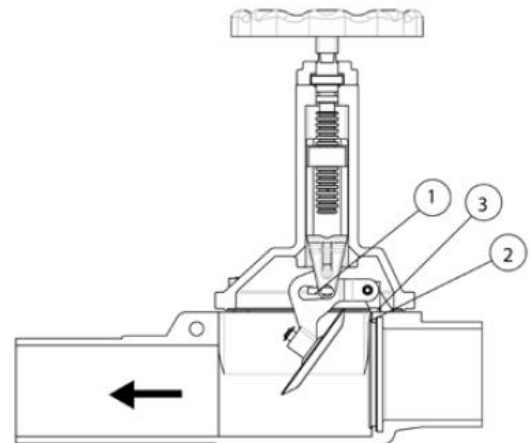
Padotusventtiilit

Asennus

Varmista, että kannen ja läpän tiivisteet (2,3) ovat paikoillaan ja kansi tiiviisti kiinni. Venttiili asennetaan vaakasuoraan. Varmisteta virtaussuunta.

Asennus padotusventtiiliksi

Padotusventtiiliasennuksissa padotusventtiili avataan huoneen vesipistettä käytettäessä. Padotusventtiili tulee olla auki ainoastaan viemäriveresiä laskettaessa.



Asennus väestönsuojaan

Padotuskorkeuden yläpuolella, käyttö normaaliaikana

Avaa venttiilin kansi ja kiinnitetä läpän lukitussockka (1) paikoilleen.

Kansi suljetaan tiiviisti ja nostetaan painimen lukittu läppä yläasentoon kääntämällä käsipyörää vastapäivään. Venttiin tulee olla auki. Valmistauduttaessa suojautumiseen, sulje venttiili kääntämällä käsipyörästä myötäpäivään.

Padotuskorkeuden alapuolella venttiin tulee toimia kuten normaalin padotusventtiin.

HUOM! Suojautumisen aikana venttiili tulee olla suljettuna.

Kumiluistiventtiili**Asennus**

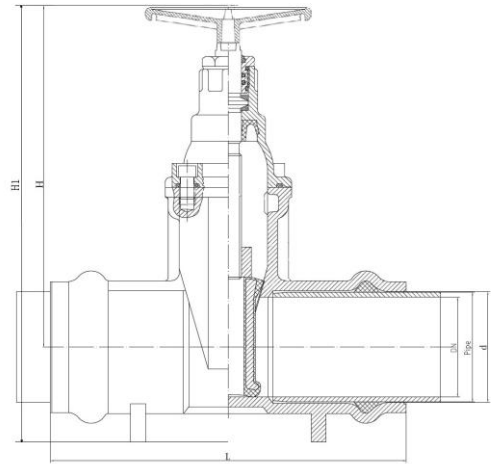
Varmista, että venttiili asennetaan vaakasuoraan.
Varmista virtaussuunta.

Käyttö normaaliaikana

Venttiin tulee olla auki. Valmistauduttaessa suojautumiseen, sulje venttiili kääntämällä käsipyörästä myötäpäivään.

Huom!

Kaivon sulkuventtiili toimitetaan irtonaisena kaivon sisällä ja sen asennus toteutetaan työmaalla.

**Väestönsuojaventtiilikaivojen huolto**

Venttiilien toiminta tulee tarkastaa kerran vuodessa sekä suojautumiseen valmistauduttaessa.

Huollettaessa venttiin kannen kuusiokoloruuvit avataan ja tarkastetaan venttiin puhtaus, läpällisessä mallissa läpän toiminta sekä sulkuventtiilimallissa kumiluistin kunto.

VENTTIILI SIJAITSEE